

ここにベアリングが使われています

ベアリング編集小委員会

自動車の電装部品に用いられるベアリング 自動車の電装部品とは

自動車にベアリングが使われている箇所（言い換えれば回転する箇所）としては、トランスミッションやホイールが思い浮かびますが、ほかにもさまざまな箇所で多くのベアリングが使われています。

たとえば、自動車のボンネットの中にはスタータ・モータ、オルタネータ、カーエアコンなどの装置が搭載されています。このほか、電動装置としてドアミラー、シート、スライドドアなどがあり、これらの駆動用モータおよび可動部のガイドとしてベアリングが使われています。一般に、これら電気を作り出すまたは使用する装置（部品）を“電装部品”と呼びます。

自動車の電装部品の使用環境

ボンネットの中に搭載される電装部品を例に挙げますと、その使用環境はベアリングにとって厳しいものであり、またベアリングに求められる市場要求も自動車の高性能化に伴い過酷になっています。

温度：エンジンなどの発熱源が近いことや自らの発する熱により、より一層の高温になり、また寒冷地での始動時は低温であり、周囲温度が広範囲に変化します。

塵埃：車両下回りから巻き上げられる水、泥、砂などの塵埃にさらされます。

小型化：車内の居住スペース確保のため、エンジンルームは狭くなる傾向にあります。

高速化：車両の高性能化に伴い、高速回転化、高出力化が求められます。

長寿命化：車両の信頼性向上のため、メンテナンスフリーで長寿命が求められます。

低トルク化：車両の燃費向上および排ガス規制のために、低トルク化が求められます。

スタータ・モータ

スタータ・モータは、バッテリーを電源として直流モータを回し、これを減速してトルクを増大させて、エンジンを始動させる装置です。モータ部のベアリングは、最高30,000r/minの高速回転をするため、高速仕様でかつモータのブラシ摩耗粉に対する防塵性を強化したシールが使用されます（図1参照）。

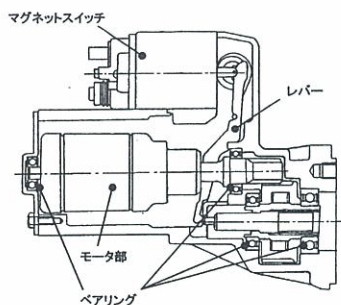


図1 スタータ・モータ

オルタネータ

オルタネータは、エンジンの動力を電力に変えてさまざまな電気負荷に供給するとともにバッテリーを充電するための発電装置です。

近年、オーディオ機器やカーナビゲーション装置、各種センサ機器などの装着により、車両の消費電力が増加しています。これに対応して

オルタネータの発電容量も増加しており、自己発熱も高くなる傾向にあります。

また、回転部分（ロータ）を支えるベアリングは、最高18,000r/minの高速回転をします。このため、シールおよびグリースを専用設計としています（図2参照）。

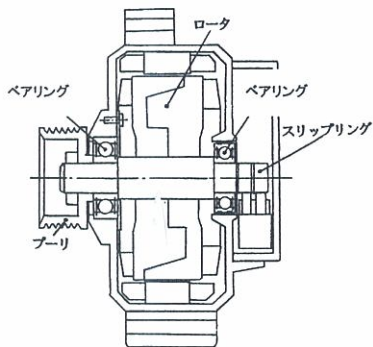


図2 オルタネータ

カーエアコン

カーエアコンは、エンジンの動力でコンプレッサを回して車室内を快適に保ちますが、このコンプレッサの本体内と先端部のプーリを支持する箇所にもベアリングが使用されています。

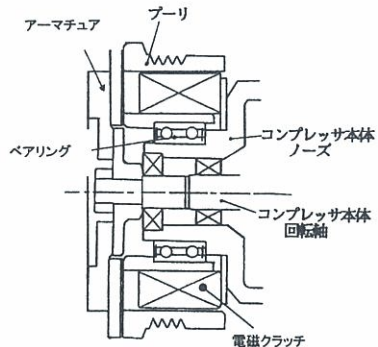


図3 カーエアコン電磁クラッチ部

ここで、プーリには、図3に示す電磁クラッチを内蔵したタイプのほか、電磁クラッチを備えず、プーリとコンプレッサ本体回転軸が常時連結して回転しているが、コンプレッサがロックするなどの異常時には、この連結が解けてプーリのみが空転するタイプもあります。いずれのタイプにおいてもベアリングには高温・高速回転特性および耐塵性が求められるために、シールおよびグリースを専用設計としています。

