

ここにベアリングが使われています

ベアリング編集小委員会 No. 41

ターボ分子ポンプ用磁気軸受スピンドルのタッチダウン軸受

1. ターボ分子ポンプについて

ターボ分子ポンプは、クリーンな高真空を比較的容易に実現できる真空ポンプとして、主に半導体製造装置や液晶ディスプレイパネル製造装置に使用されています。このポンプは、タービン翼を数万r/minで回転させ、タービン翼の表面に衝突した気体分子をはね飛ばして排気する機械式の真空ポンプです。ターボ分子ポンプの構造を図1に示します。

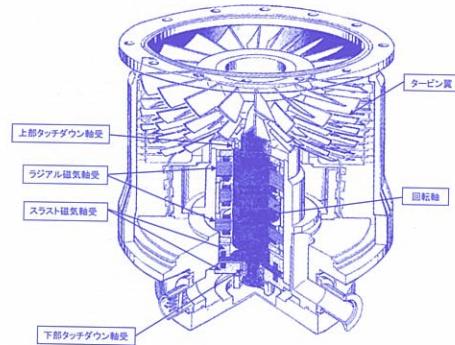


図1 ターボ分子ポンプの構造
(株)大阪真空機器製作所殿 提供

タービン翼の回転軸は、ラジアル磁気軸受とスラスト磁気軸受によって支持されます。磁気軸受は、回転軸の周囲に配置した電磁石と、回転軸の位置を検出するセンサおよびセンサの出力に基づいて電磁石に供給する電流を制御する制御器から構成されています。

磁気軸受の正常な動作では、電磁石の吸引力によって回転軸を宙に浮いた状態で支持するの

で、軸の回転に対する抵抗は非常に小さく、高速回転を比較的容易に実現できます。また、非接触軸受なので高速回転した場合でも寿命の心配がありません。

さらに、真空中での運転が容易で潤滑油で真空雰囲気を汚染する心配がないという特長があります。

2. タッチダウン軸受について

タッチダウンとは、飛行機などが着陸するという意味があります。この転がり軸受では軸が宙に浮いている状態から急激に着地して衝撃荷重を受けることから、通称タッチダウン軸受と呼ばれています。

今回紹介するタッチダウン軸受は、ポンプが正常に運転されている間は静止していますが、ポンプの運転中に停電、地震などにより磁気軸受が制御不能になった場合に、高速回転する回転軸と磁気軸受が直接接触してポンプが破損するのを防ぐために設けられています。

タッチダウン軸受は玉軸受を使用し、軸の上部と下部の2箇所に組み込まれています。上部タッチダウン軸受(図2)は深溝玉軸受を使用し、下部タッチダウン軸受(図3)は組合せアンギュラ玉軸受を使用しています。また、タッチダウン軸受は内輪内径と回転軸とのはめあい部にすきまを設けて組み込まれ、ポンプ運転時には静止し、回転軸のみ回転します。磁気軸受が制御不能になると、高速回転している回転軸がタッチダウン軸受と接触し、タッチダウン軸

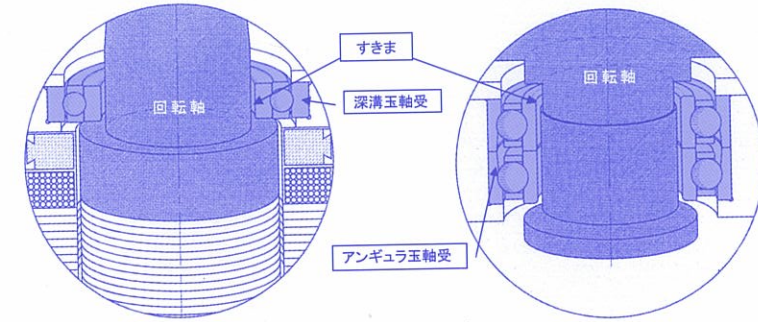


図2 上部タッチダウン軸受拡大図
(株)大阪真空機器製作所殿 提供

図3 下部タッチダウン軸受拡大図
(株)大阪真空機器製作所殿 提供

受内輪は回転軸との間に滑りを伴いながら急激に加速され、その摩擦により瞬間的に激しく発熱します。

そのためタッチダウン軸受には、真空雰囲気で、かつ非常に特殊な負荷条件下での耐久性が要求されます。

軸受の材料としては「真空装置内の高真空度を保つために、放出ガスが少ないこと」「真空と大気を繰り返す装置では、発錆の恐れがあるため耐食性が良いこと」が要求されますので、一般的にステンレス鋼が使用されています。

潤滑剤は油やグリース等の液体潤滑剤を用い

ると、蒸発により真空環境を汚染してしまうため、二硫化モリブデン(MoS₂)などの固体潤滑剤が用いられます。また、タッチダウン軸受の内部や回転軸との接触部には、固体潤滑剤の被膜処理が施されます。さらに保持器に特殊材料を用いて、軸受内部(軌道面)の潤滑剤が枯渇してきた場合に保持器から潤滑剤を供給し、耐久性を向上させる軸受もあります。

以上のように、タッチダウン軸受はターボ分子ポンプの異常時の損傷を防ぎ、メンテナンスフリー化を実現する上で重要な役割を果たしています。